

## MECHCRANE™

## Potence à bras articulé pour une manipulation optimale

La potence Mechcrane avec bras articulés peut être livrée avec ou sans palan à chaîne Mechchain. Lors de l'intégration d'un palan Mechchain celui-ci est monté sur le bras extérieur et la chaîne coulisse à l'intérieur du profilé I du bras. Cette solution permet un très faible encombrement et une très bonne manipulation dans la surface de travail, même proche de la colonne.

Tout naturellement, nous utilisons nos rails Mechrail dans nos potences. Ceci permet d'associer un très grand nombre d'accessoires.

Les bras sont conçus à partir de profilé I en aluminium anodisé sans entretien.

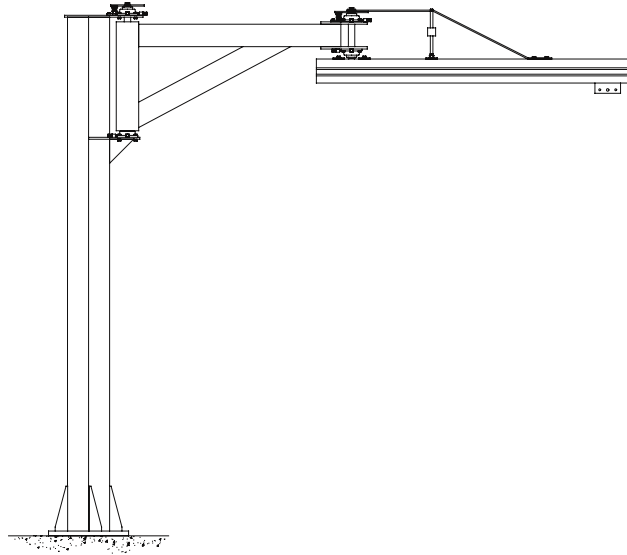
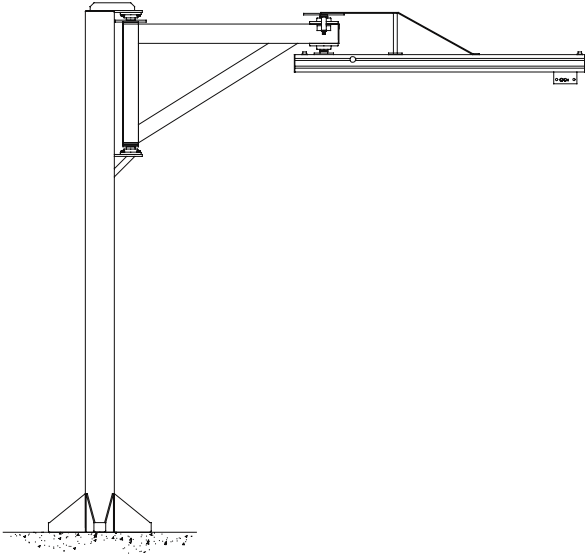


- ✓ Flexible
- ✓ Souple
- ✓ Grande envergure



Dans notre gamme de potences Mechcrane, il existe une grande variété de bras articulés avec des capacités allant jusqu'à 200 kg avec des bras jusqu'à une longueur de 4.0 m.

| Caractéristiques techniques |    | VKL 50    | VKL 63    | VKL 80    | VKA 125   | VKA 200   |
|-----------------------------|----|-----------|-----------|-----------|-----------|-----------|
| Capacité de charge          | Kg | 50        | 63        | 80        | 125       | 200       |
| Longueur de bras            | mm | 2750-3500 | 2500-3250 | 2250-3000 | 2500-4000 | 2500-4000 |



| Caractéristiques techniques |                                 | VKL-H 50  | VKL-H 63  | VKL-H 80  | VKA-H 125 |
|-----------------------------|---------------------------------|-----------|-----------|-----------|-----------|
| Capacité de charge          | Kg                              | 50        | 63        | 80        | 125       |
| Longueur de bras            | mm                              | 2750-3500 | 2500-3250 | 2250-3000 | 2500-4000 |
| Poids                       | Kg                              | 200       | 200       | 200       | 275       |
| Vitesse de levée            | m/min                           | 0-16      | 0-16      | 0-16      | 0-12      |
| Course                      | 4000 mm                         |           |           |           |           |
| Niveau sonore               | < 70 dB (A)                     |           |           |           |           |
| Puissance moteur            | 0,37 kW                         |           |           |           |           |
| Alimentation                | 1x230V, N, PE (±15%)<br>50/60Hz |           |           |           |           |
| Fusible                     | 10 AT                           |           |           |           |           |
| Classe de protection        | IP 54                           |           |           |           |           |

